

## 工事についての注意事項

### 1 標識の設置

開発行為に伴う関連公共施設等の整備に関する指導要綱第 12 条の 3（様式第 6 号）の標識を工事期間中、事業区域の周囲の見やすい場所に引き続き設置して下さい。

### 2 工事着手届

工事に着手しようとするときは、要綱第 32 条第 2 項に基づき市に届け出て下さい。

### 3 設計変更

協定後、申請内容の変更などの設計変更をする場合は、原則、変更協定が必要です。なお、その変更にかかる工事については、あらかじめ事前に協議を行ってから着手して下さい。

### 4 工事中の防災

工事中、工事管理責任者は責任をもってその施工管理にあたり、危険防止、風水害防止および公害防止など常に必要な措置をとった上で工事を進めて下さい。なお、工事場所内外を問わず、人命財産その他に危害を及ぼさないよう措置し、不慮の災害を起こさないよう注意してください。

### 5 工事中の写真撮影及び提出

別添「写真撮影についての注意事項」のとおり、工事写真を撮影及び整理し、工事完成後に提出して下さい。

### 6 工事完了届

施工者は、開発事業に係る工事が完了したときは、速やかに「工事完了届」を提出し検査を受けて下さい。

## 写真撮影についての注意事項

### 1 写真撮影の目的

開発事業の工事完了後、検査困難な箇所形状寸法並びに工事施行状況等について撮影記録し、完了検査の資料とします。

### 2 写真撮影の箇所等

#### (1) 現況写真（工事施行前）

- ア 全景（少なくとも2方向か2種類以上）
- イ 公共施設（里道、水路、流末、池等）の状況

#### (2) 施工中の写真

##### ア 仮設工事

- (ア) 仮設構造物等（排水路、遊水池、沈砂池、防護施設等）
- (イ) その他

##### イ 整地工事

- (ア) 伐開、抜根、焼却
- (イ) 埋設暗渠その他の埋設構造物（寸法明示のこと）
- (ウ) 段切の状況
- (エ) 法面保護
- (オ) その他（盛土部の締固め、竣工状況など）

##### ウ 擁壁工事

- (ア) 床堀（寸法明示のこと）
- (イ) 練石積造擁壁工及び透水層（寸法明示のこと）（基礎、GL高、GLより高さ1m毎、天端等）
- (ウ) 鉄筋コンクリート造擁壁工及び配筋状況（寸法明示のこと）（趾版、踵版、前壁、控壁、すべり止、透水層、隅角補強等）
- (エ) 水抜穴の設置状況（寸法明示のこと）
- (オ) その他（竣工状況など）

##### エ 排水施設工事

- (ア) 掘削
- (イ) 管渠の布設状況（寸法明示のこと）
- (ウ) 水路等の構造物（寸法明示のこと）
- (エ) その他（マンホール、インバート、竣工状況など）

##### オ 道路工事

- (ア) 路床、路盤の転圧状況
- (イ) 舗装の状況
- (ウ) 側溝（寸法明示のこと）
- (エ) その他（幅員、竣工状況など）

##### カ その他

- (ア) 杭打の状況
- (イ) 各種試験等の状況（地耐力、路床面の支持力等）
- (ウ) その他（竣工状況など）

#### (3) 完成後の写真

- ア 完成状況、全景（現況写真と同じ位置が望ましい。）
- イ 駐車場：車室の寸法、台数

- ウ 駐輪場：駐輪場寸法
- エ 道路：6 m以上の幅員寸法
- オ 水道・排水：公共マス及び量水器の位置、排水柵の泥だめ寸法
- カ 公園・緑地：状況
- キ 消防水利：状況
- ク ごみ施設：状況

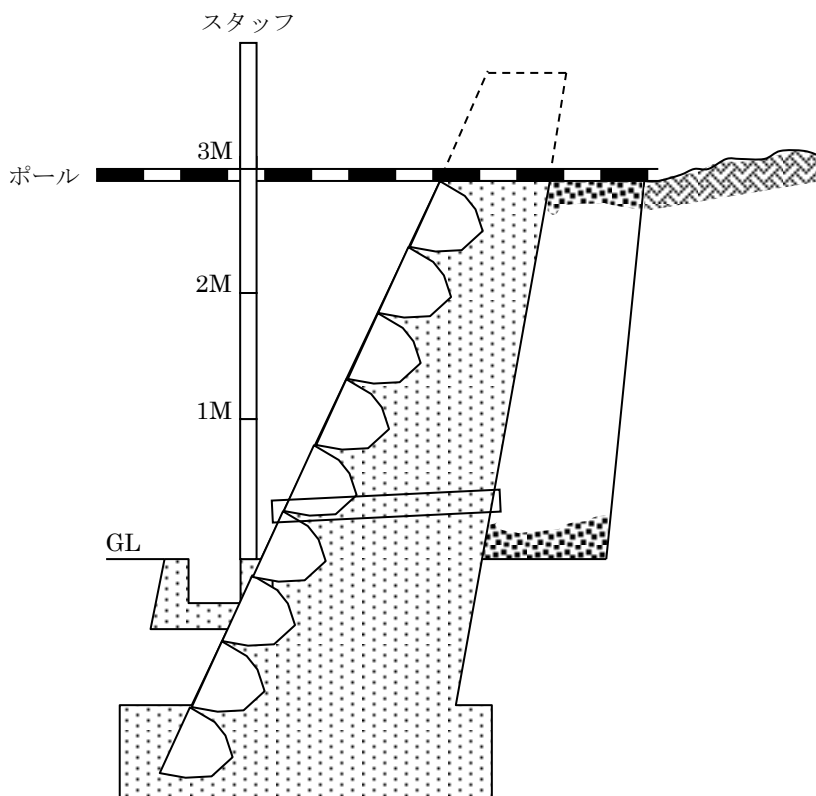
### 3 写真撮影の方法

各種構造物等寸法を明示して撮影する場合は、すべてスタッフ、ポール等の測定器具をあて構造物等の寸法が明確に読みとることができるようにすると共に、撮影箇所、撮影年月日、構造物の内容等を記入した黒板を掲示して撮影してください。擁壁にあつては、種別（構造、擁壁高さ等）ごとに撮影箇所を定めて、各々の箇所について、床堀、基礎、GL高、GLより1 mごとの高さ、天端の部分を工程に応じて撮影して下さい。

#### [撮影例]

工 事 名	〇〇〇工事
協 定 番 号	〇〇〇第〇〇〇号
撮 影 年 月 日	No. 8
撮 影 箇 所	石積擁壁 (H=3.5m)
内 容	GLより3 m上り 勾配 5分

※黒板にチョークで記入



## 完了届の提出要領

工事完了届は次に掲げる図書を2部作成し提出してください。

工事完了届
1. 工事完了届出書 2. 土地利用計画図 3. 造成計画平面図及び計画縦横断面図 4. 排水計画平面図及び計画排水縦横断面図 5. 擁壁詳細図、構造図及び展開図 6. 工事状況報告書 I) 工事報告書 II) 工事写真 III) 試験結果等 ※1 IV) その他指示のあった場合の資料

※1 設計図書（仕様書、図面）で示された試験等、開発行為の遂行中に得られた資料を添付して下さい。

## 完了検査について

三田市審査指導課の完了検査については、開発者、工事施工者、工事監理者、現場責任者及び設計者等の立合を求めておこないます。

### 検査のうけ方

- I. 開発者は現地に完成図書を用意すること。
- II. 工事施工者は出来形検査において必要と思われるポール、スタッフ、テープ等を用意すること。
- IV. 排水設備又は法面における勾配又は高さ等の検査においては、レベル又はトランシットを用意すること。

造成工事の写真撮影箇所について

造成工事	写真管理項目	
	撮影項目	注意事項及び説明
現況	全景	
掘削状況	切土部	施工時
段切状況	盛土部	施工時
段切 出来形	盛土部	検寸写真 必要
埋戻し前巻き出し寸法マーキング	盛土部	30センチごとにマーキング 検寸写真 必要
埋戻し・転圧状況	盛土部	ローラーで転圧 施工時 各層 必要
法面整形状況	法面部	施工時
法面勾配 出来形	法面部	勾配検寸写真 必要
法面保護状況	法面部	施工時
法面保護 出来形	法面部	
防災小堤整形状況	防災小堤部	施工時
防災小堤 出来形	防災小堤部	検寸写真 必要
表層工状況	法面部以外	碎石敷き均し、転圧 施工時
表層工 出来形	法面部以外	検寸写真 必要
完成	全景	

地盤改良の写真撮影箇所について

	写真管理項目	
浅層混合処理工法	撮影項目	注意事項及び説明
現況		
材料入荷	搬入した個数確認写真	
掘削状況		段切が必要な場合は検寸写真 必要
床付け状況		
改良箇所検寸	深さ、幅、奥行 検寸写真	各タイプごとに写真必要
改良状況	攪拌、転圧	
使用材料確認	使用した材料の確認写真	
完成全景		

	写真管理項目	
柱状改良工法	撮影項目	注意事項及び説明
現況		
材料入荷	搬入した個数確認写真	
施工機器検寸	ロッド（改良深さ）、攪拌ビット（改良径） 検寸写真	
施工状況	施工全景、杭芯セット、攪拌、改良剤注入 等	
試料サンプリング		
杭頭処理	径 検寸写真	
使用材料確認	使用した材料の確認写真	
完成全景		

	写真管理項目	
平板載荷試験	撮影項目	注意事項及び説明
試験状況	試験状況、全景、試験最大荷重、試験後地盤状況 等	各タイプごとに写真必要

擁壁の写真撮影箇所について

擁壁工事	写真管理項目	
	撮影項目	注意事項及び説明
現況		
掘削状況		段切が必要な場合は検寸写真 必要
床付け状況		
基礎砕石敷き均し状況		
基礎砕石転圧状況		
基礎砕石出来形	幅、厚さ 検寸写真	設計値と実測値を明示
捨てCON打設状況		
捨てCON出来形	幅、厚さ 検寸写真	設計値と実測値を明示
配筋組み立て状況		
配筋出来形	主筋、配力筋、ハンチ筋、継ぎ手、隅部補強筋 等	底盤、前壁 各々必要 径・ピッチ 明示
かぶり厚出来形	捨てCON及び型枠からの検寸写真	
躯体CON打設状況		底盤、前壁 各々必要
躯体出来形	底盤長さ・厚さ、ハンチ、前壁厚さ・全高さ・見え高さ、根入れ深さ 検寸写真	設計値と実測値を明示 練積みの場合は、基礎 CON GL ラインでの躯体幅、天端幅も必要
埋戻し前巻き出し寸法マーキング	30センチごとにマーキング	
埋戻し・転圧状況	各層 必要	
止水CON打設状況		
止水CON出来形	幅、厚さ 検寸写真	設計値と実測値を明示
透水層出来形	幅、厚さ 検寸写真	設計値と実測値を明示 下端及び上端 必要
水抜きパイプ設置状況		
完成全景		

